

Nila Packpulka mod. X

Reservdelshandbok

2008-11-24

Rev. 00

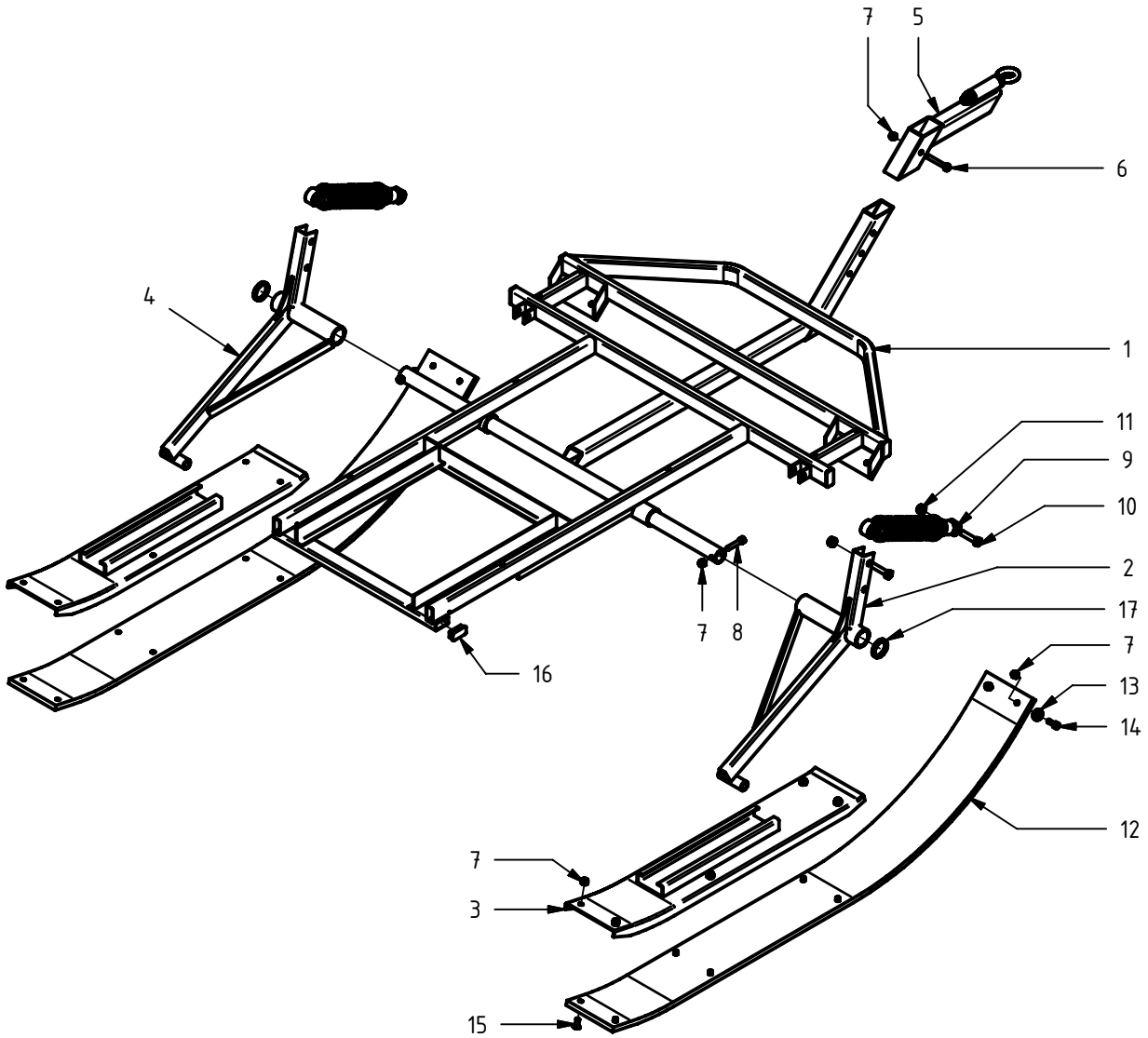
Doc.Nr.

Utg. 01-08

Svenska

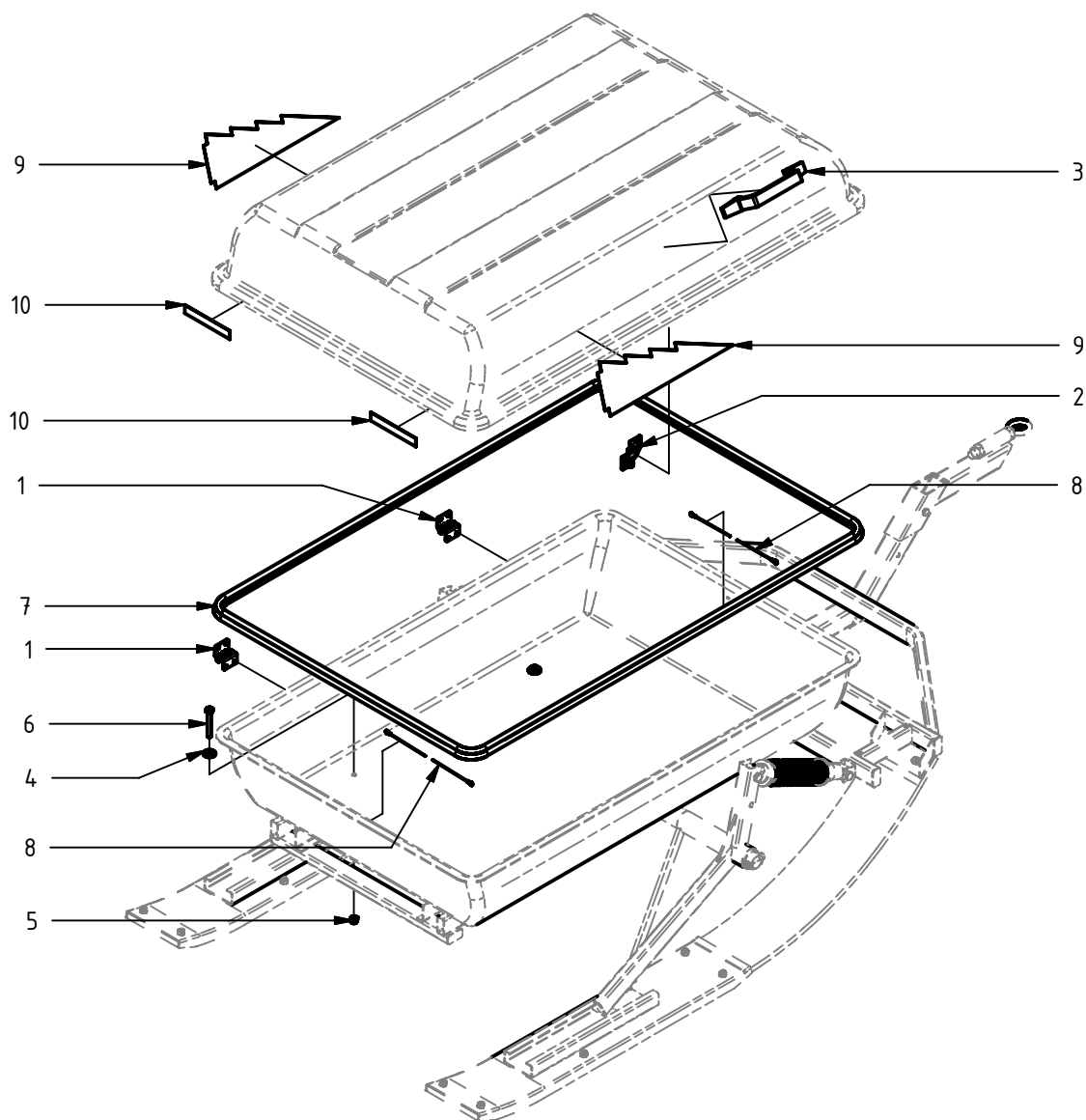
13401

Underrede kompl.



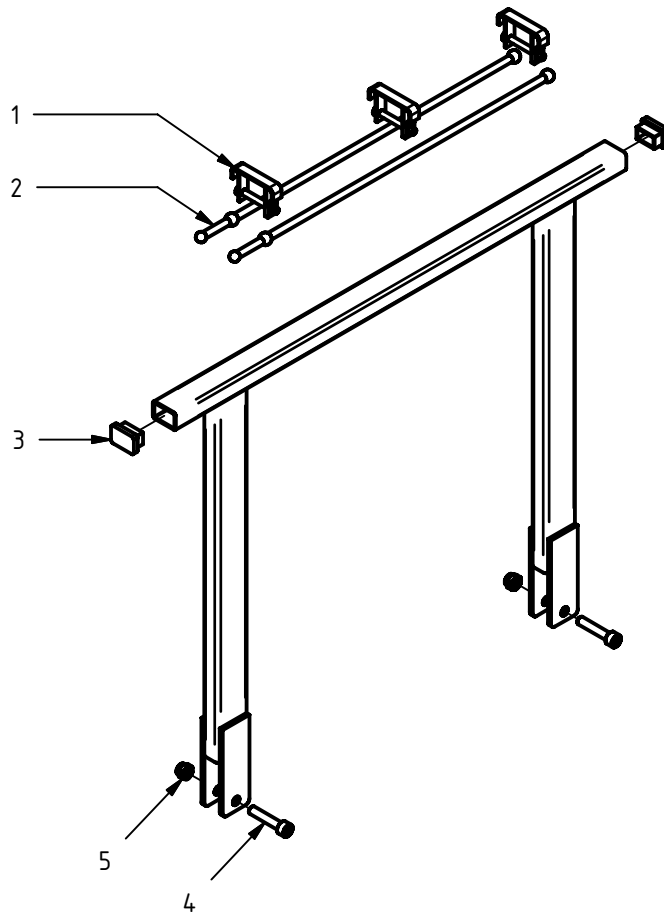
Pos.	Ant.	Art. Nr.	Benämning	Anmärkning
1	1	1304	Underrede svets smst.	
2	1	14371H	Fjäderben hö. svets smst.	
3	2	1409 B	Skida, bakre svets smst.	
4	1	14371V	Fjäderben vä. svets smst.	
5	1	14064	Drag kompl.	
6	1	6017	Sexkantskruv	ISO 4014 - M8 x 55
7	19	6041	Låsmutter	M8 locking
8	2	6009	Insexskruv	ISO 4762 - M8 x 40
9	2	1431	Stötdämpare	
10	4	60171	Sexkantskruv	ISO 4014 - M10 x 45
11	4	60411	Låsmutter M10	
12	2	14101	Belag	
13	4	6034	Karosseribricka	9 x 28 x 2
14	4	60141	Sexkantskruv	ISO 4017 - M8 x 30
15	12	60131	Insexskruv, försänkt	ISO 10642 - M8 x 20
16	6	6063	Ändavslutning 40 x 20	
17	2	14361	Distansring	

Montering låda modell X



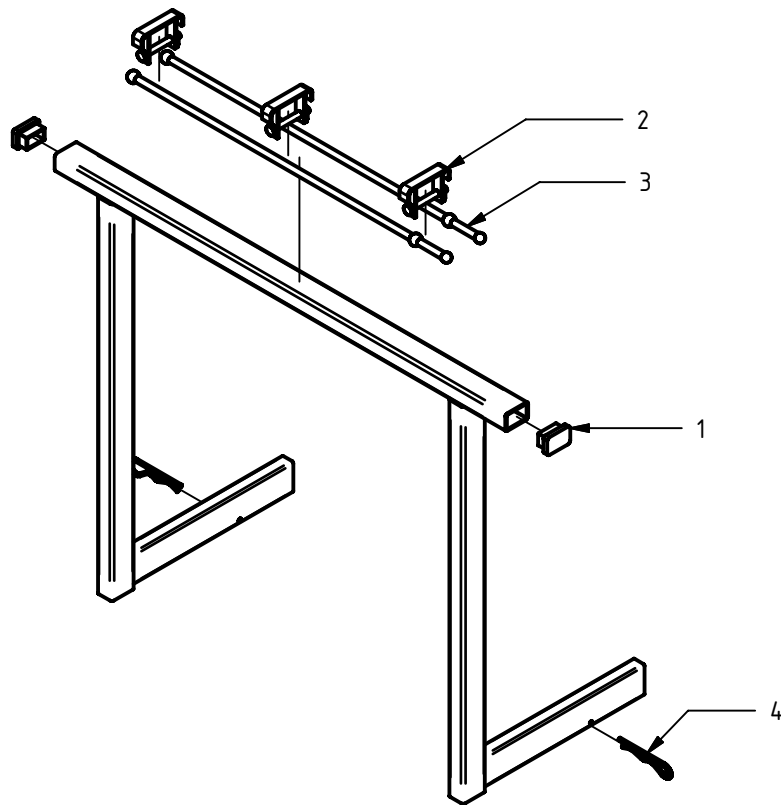
Pos.	Ant.	Art. Nr.	Benämning	Anmärkning
1	2	60702	Gångjärn	
2	1	2659	Hänglåsöverfall	
3	1	2655	Handtag	
4	4	6034	Karosseribricka	9 x 28 x 2
5	4	6041	Låsmutter	M8 locking
6	4	6017	Sexkantskruv	ISO 4014 - M8 x 60
7	1	14223	Tätningslist	L=3500 mm
8	2	6069	Vajer	
9	1	1423	Dekalsats	
10	2	5074	Reflex	

Främre lasthållare kompl.



Pos.	Ant.	Art. Nr.	Benämning	Anmärkning
-	1	14041F	Främre lasthållare kompl.	
1	3	50722	Aluminiumhake	
2	2	50721	Gummistropp	
3	2	6066	Ändplugg	30 x 20
4	2	6009	Insexskruv	ISO 4762 - M8 x 40
5	2	6041	Låsmutter	M8 locking

Bakre lasthållare kompl.



Pos.	Ant.	Art. Nr.	Benämning	Anmärkning
-	1	14041B	Bakre lasthållare kompl.	
1	2	6066	Ändplugg	30 x 20
2	3	50722	Aluminiumhake	
3	2	50721	Gummistropp	
4	2	6038	Hårnålssprint	



Svenska

Persson Båt AB
Slagnäsvägen 45, SE-930 72 ADAK, Sweden
tel. +46 953 302 36, fax +46 953 303 13
E-mail: nila@perssonbat.se