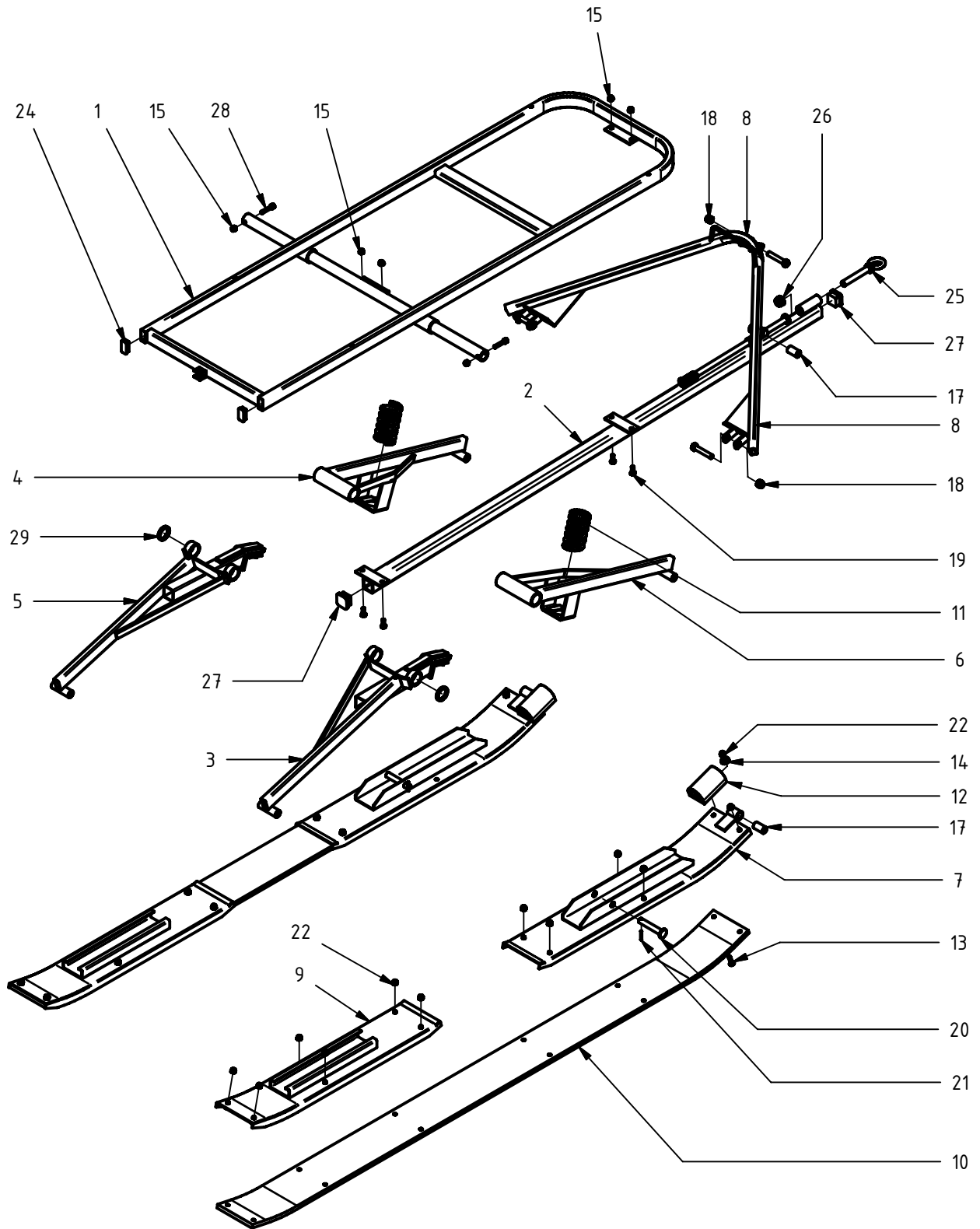


Underrede kompl. 2-sits X-tra



Pos.	Ant.	Art. Nr.	Benämning	Anmärkning
		1301	Underrede kompl. 2-sits X-tra	
1	1	1433	Ram, 2-sits svets smst.	
2	1	1438	Bom, 2-sits	
3	1	1400 HB	Fjäderben hö. svets smst.	
4	1	1400 VF	Fjäderben vä. svets smst.	
5	1	1400 VB	Fjäderben vä. svets smst.	
6	1	1400 HF	Fjäderben hö. svets smst.	
7	2	1409 F	Skida, främre svets smst.	
8	1	1435	Grimma svets smst.	
9	2	1409 B	Skida, bakre svets smst.	
10	2	1410	Plastbelag	
11	2	6090	Tryckfjäder	
12	2	1427	Gummidämpare	
13	2	60141	Insexskruv, försänkt	ISO 10642 - M8 x 30
14	2	6034	Karosseribricka	DIN 9021 - 8,4
15	8	6041	Låsmutter	M8 locking
17	3	6057	Bussning	
18	3	6042	Låsmutter	M12 locking
19	4	6016	Sexkantskruv	ISO 4017 - M8 x 20
20	2	14111	Tapp	∅15 x 90
21	2	6008	Fjädrande rörpinne	ISO 8752 - 4 x 30 A
22	22	6041	Låsmutter	M8 locking
23	22	60131	Insexskruv, försänkt	ISO 10642 - M8 x 20
24	2	6063	Ändavslutning 40 x 20	
25	1	1428	Dragögla	
26	1	6043	Låsmutter	M16 locking
27	2	6062	Ändavslutning 40 x 40	
28	2	6009	Insexskruv	ISO 4762 - M8 x 40
29	2	14361	Distansring	
30	3	6018	Sexkantskruv	ISO 4014 - M12 x 65