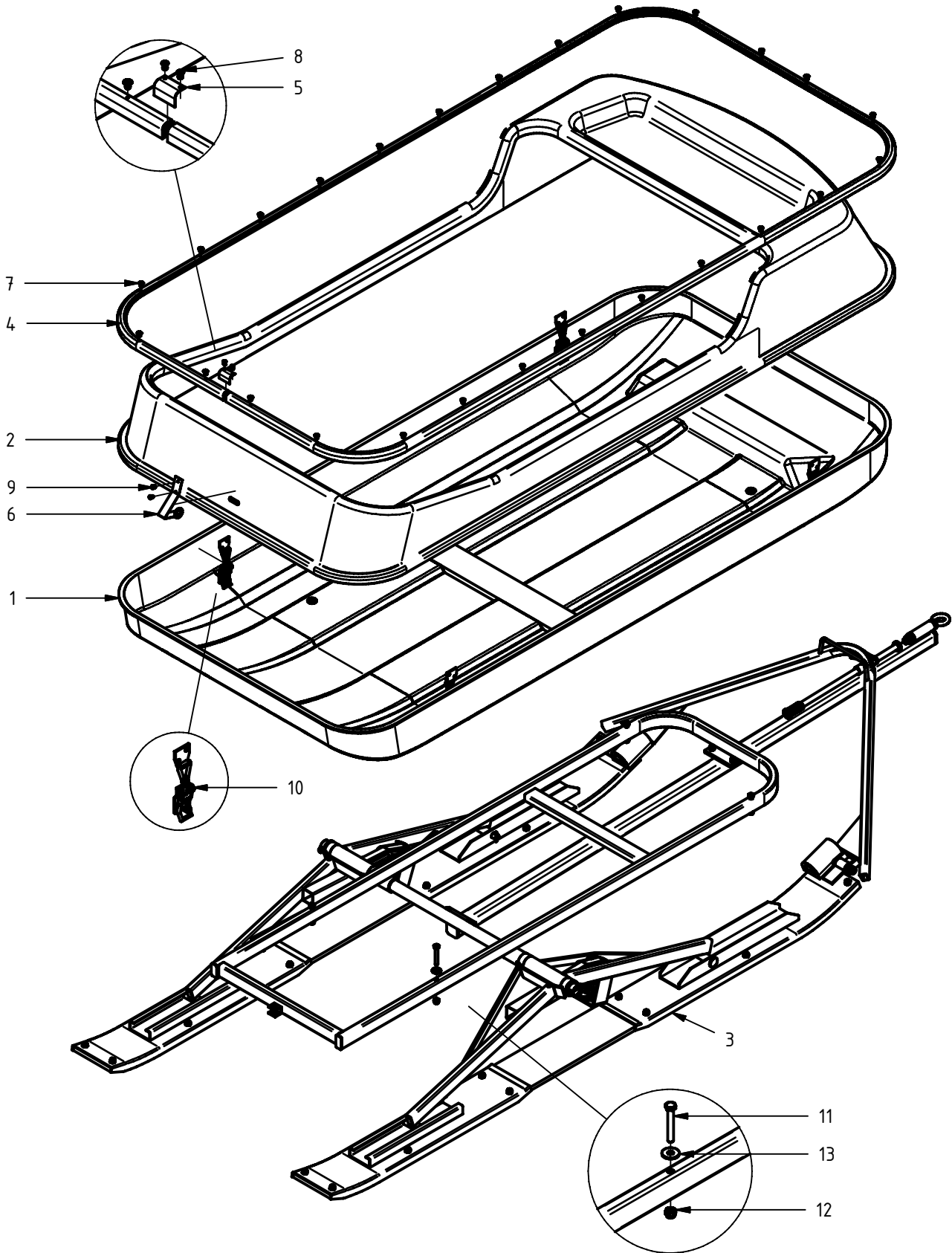


Montering pulka



Pos.	Ant.	Art. Nr.	Benämning	Anmärkning
1	1	11011	Pulka, underdel	
2	1	11012	Pulka, överdel	
3	1	1301	Underrede kompl. 2-sits X-tra	
4	1	1422	Tätningslist	L=
5	1	14224	Plåtbleck	
6	1	1425	Fjäder kompl.	
7	35	6024	Blindnit, stor skalle	3,2 x 11
8	2	6028	Blindnit	3,2 x 16
9	2	60231	Splitnit	4,8 x 12
10	4	1424	Excenterlås	
11	4	6017	Sexkantskruv	ISO 4014 - M8 x 55
12	4	6041	Låsmutter	M8 locking
13	4	6034	Karosseribricka	DIN 9021 - 8,4