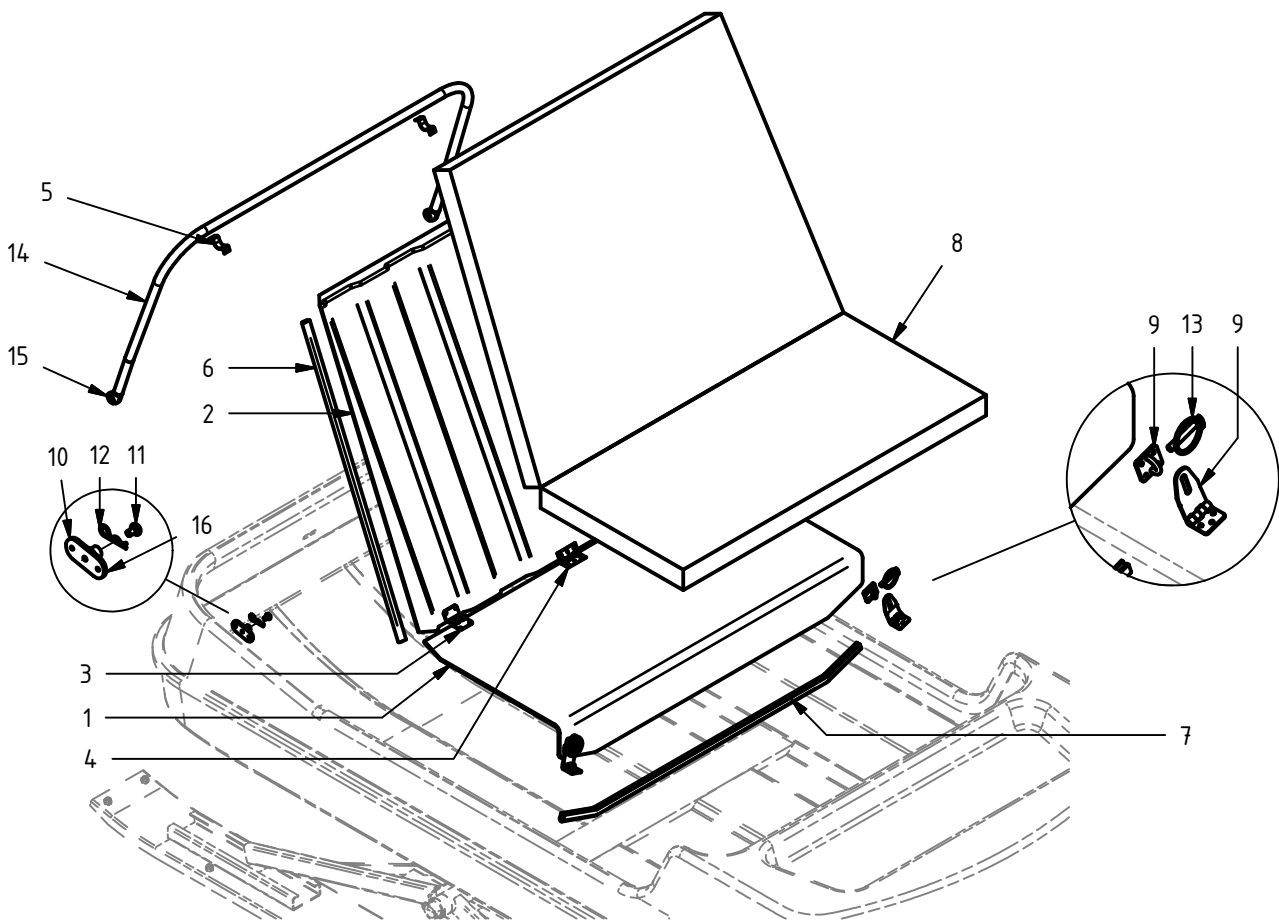


Montering sits



Pos.	Ant.	Art. Nr.	Benämning	Anmärkning
1	1	1600	Stol sittdel 2-sits	
2	1	1601	Stol ryggdel 2-sits	
3	2	6071	Gångjärn EP	H010 mm
4	1	26581	Gångjärn typ 5001	50 x 50
5	2	5071	Klammer	JR 116
6	2	5073	Clipsprofil	L=550 mm
7	1	5073	Clipsprofil	L= 880 mm
8	1	1418	Dyna 2-sits	
9	2	2659	Hänglåsöverfall	extra starkt
10	2	14262	Sidofäste, 2-hål	
11	2	6002	Skruv, Phillips	ISO 7045 - M6 x 10 - 4.8 - H
12	2	6037	Hårnålssprint	nr. 2
13	2	6007	Ringsprint	6,0 x 40
14	1	1602	Stolbåge	
15	2	14263	Rörfäste	
16	2	60231	Splitnit	4,8 x 12